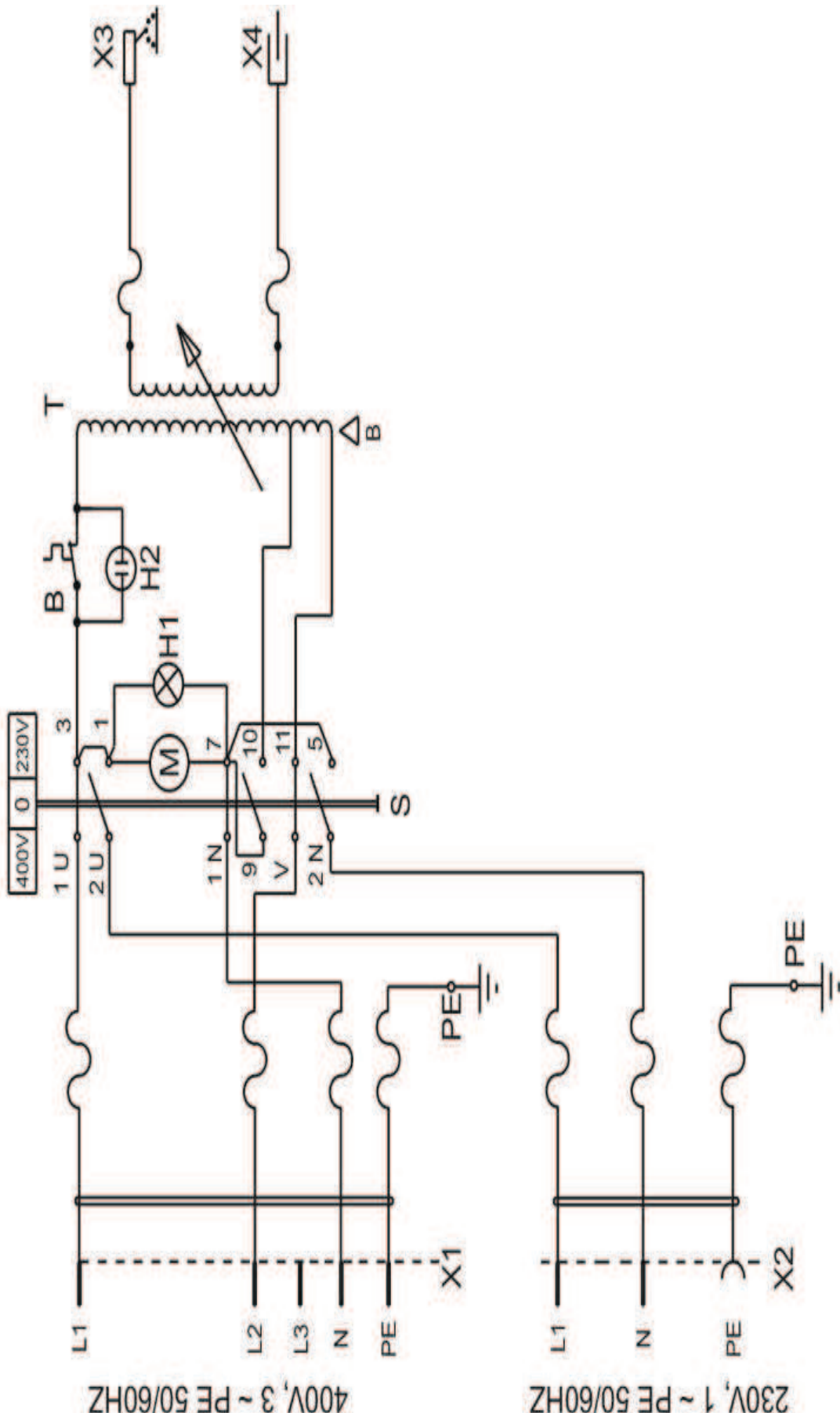
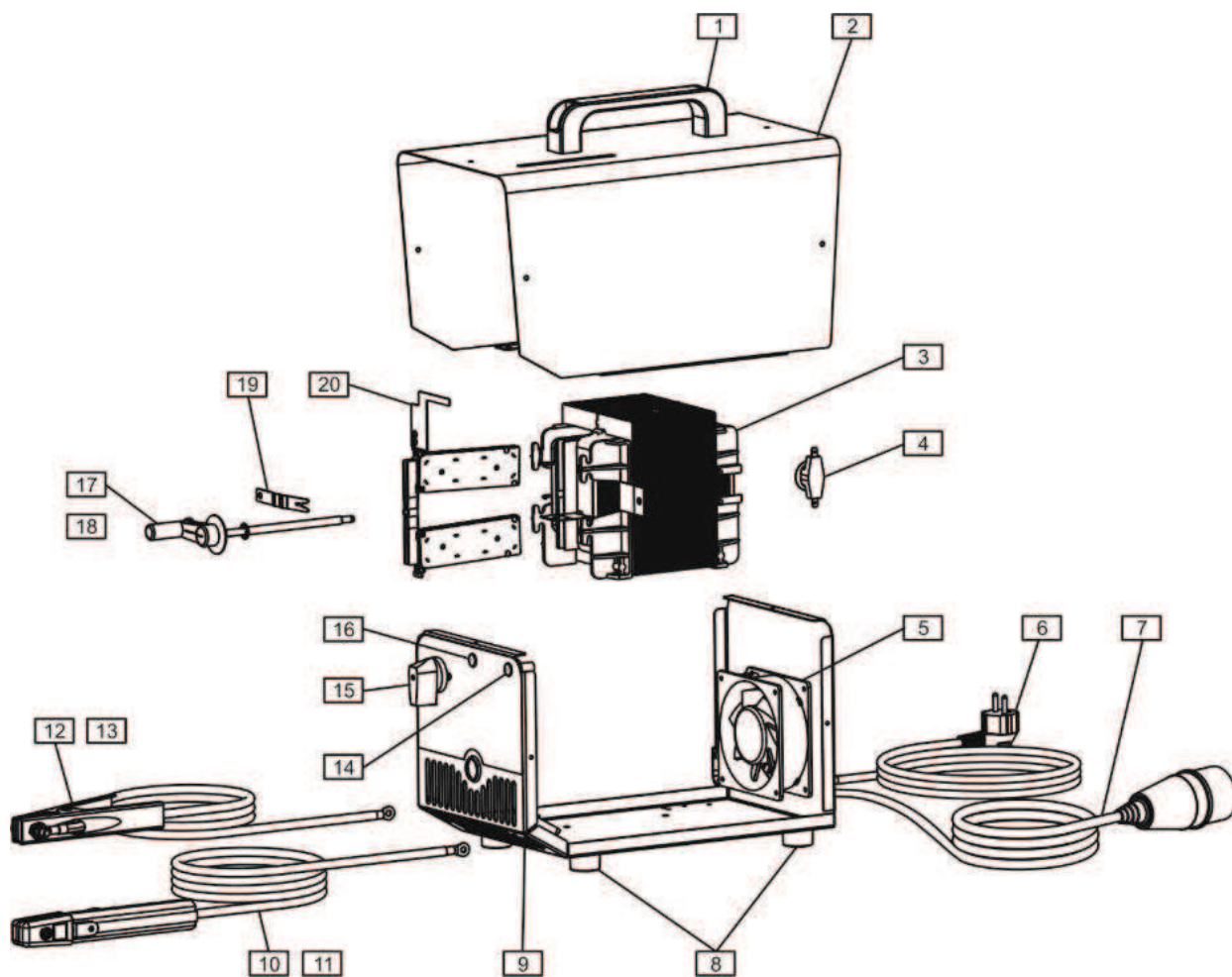


Schemat ideowy - Besterka 2200



CODE 1129

| L.p. | Nazwa części | Indeks | Ilość |
|------|---|------------------|-------|
| 1 | RĄCZKA BOTEKO B226-180 M8 | 1361-598-186R | 1 |
| 2 | OBUDOWA | R-1019-112-1/02R | 1 |
| 3 | TRANSFORMATOR | R-4034-056-1R | 1 |
| 4 | CZUJNIK TEMPERATURY VEBE 908 | 1115-769-118R | 1 |
| 5 | WENTYLATOR A2123HBT.GN | 0873-100-033R | 1 |
| 6 | PRZEWÓD SIECIOWY | R-5041-072-3R | 1 |
| 7 | PRZEWÓD SIECIOWY | R-5041-071-1R | 1 |
| 8 | NÓŻKA GUMOWA | 1373-184-009R | 4 |
| 9 | PODSTAWA | R-3019-084-3/08R | 1 |
| 10 | PRZEWÓD SPAWALNICZY Z UCHWYTEM ELEKTRODOWYM | R-5041-069-2R | 1 |
| 11 | UCHWYT ELEKTRODOWY EH200-LT | 0744-150-074R | 1 |
| 12 | PRZEWÓD SPAWALNICZY Z ZACISKIEM MASOWYM | R-5041-070-2R | 1 |
| 13 | ZACISK MASOWY EC150-CC | 0744-150-076R | 1 |
| 14 | LAMPKA LS-3P1/D5 ŻÓŁTA 400V | 0917-421-008R | 1 |
| 15 | ŁĄCZNIK ŁK16R-3.83 S07/L14 | 1115-260-016R | 1 |
| 16 | LAMPKA | R-5041-086-1R | 1 |
| 17 | KORBA | 1361-599-731R | 1 |
| 18 | ŚRUBA | R-2010-008-1R | 1 |
| 19 | ZAWLECZKA | R-1012-101-1R | 1 |
| 20 | BOCZNIK KOMPLETNY | R-4034-027-1R | 1 |
| 21 | OKABLOWANIE | R-5041-089-1R | 1 |
| 22 | NALEPKA MASA | D-2837-034-1R | 1 |
| 23 | NALEPKA NA PŁYTĘ PRZEDNIĄ | 2719-107-941R | 1 |
| 24 | NALEPKA LOGO | 2719-107-552R | 1 |
| 25 | NALEPKA WEEE | R-7040-037-1R | 1 |
| 26 | NALEPKA SKALA | 2719-107-945R | 1 |
| 27 | NALEPKA OSTRZEGAWCZA | 2719-107-938R | 1 |
| 28 | NALEPKA OSTRZEGAWCZA | 2719-107-698R | 1 |



„SPAW – SERWIS”

& **ECM Electronic**



**AUTORYZOWANY SERWIS SPAWAREK ORAZ ZGRZEWAREK
KRAJOWYCH I ZAGRANICZNYCH. AUTOMATYKA PRZEMYSŁOWA**

„SPAW - SERWIS” 42-200 Częstochowa, ul. Wały Dwernickiego 121
ECM Electronic 42-200 Częstochowa, ul. Tartakowa 8
www.spaw-serwisch.pl ; tel/fax. (34) 368-15-78; tel. kom. 501-283-621; spawserwisch@gmail.com

SERWIS GWARANCYJNY I POGWARANCYJNY: 42-200 CZĘSTOCHOWA ul. Tartakowa 8

Tel./fax: (34) 3 681-578; tel. kom: 501-283-621.

Adres korespondencyjny: „SPAW – SERWIS” 42-200 Częstochowa ul. Tartakowa 8, (Serwis Spawarek)

Tel./fax: (34) 3 681-578; tel. kom: 501-283-621; spawserwisch@gmail.com

OFERTA

SERWIS W ZAKRESIE URZĄDZEŃ SPAWALNICZYCH OBEJMUJE:

- PROSTOWNIKI SPAWALNICZE KLASYCZNE MMA, TIG (AC/DC i DC)
- PROSTOWNIKI SPAWALNICZE INWERTEROWE TIG, MMA (AC/DC i DC)
- PÓLAUTOMATY SPAWALNICZE MIG/MAG
- SPAWARKI Z PRZEKSZTAŁTNIKAMI TYRYSTOROWYMI
- URZĄDZENIA DO CIĘCIA I SPAJANIA PLAZMOWEGO
- AGREGATY I ZESTAWY SPAWALNICZE GENERATOROWE
- PROSTOWNIKI I PRZEKSZTAŁTNIKI DO ŁADOWANIA AKUMULATORÓW
KWASOWYCH I ZASADOWYCH
- URZĄDZENIA ROZRUCHOWE POJAZDÓW I ZASILACZE AKP
- ZGRZEWARKI W CZ , OPOROWE I INWERTEROWE
- ZGRZEWARKI DO ELEKTROZŁĄCZEK I DOCZOŁOWE DO INSTALACJI Z PE
- CHŁODNICE PŁYNU DO URZĄDZEŃ SPAWALNICZYCH ORAZ PRZEMYSŁOWE
- PROSTOWNIKI I PRZEKSZTAŁTNIKI GALWANIZERSKIE, TECHNOLOGICZNE
- MANIPULATORY, PODAJNIKI, PRZYSTAWKI, KOMPRESORY I SPRĘŻARKI
- ROBOTY I AUTOMATYCZNE LINIE DO CIĘCIA I SPAWANIA
- PIECE HARTOWNICZE INDUKCYJNE, OPOROWE, SYLITOWE
- PIECE DO OBRÓBKI CIEPLNEJ I TOPIENIA METALI KLASYCZNE, W CZ ORAZ
INWERTEROWE
- CIĄGI I URZĄDZENIA ODPYLAJĄCE ORAZ PRZEWIETRZAJĄCE
- GENERATORY, PRĄDNICE I URZĄDZENIA PRĄDOTWÓRCZE
- FAŁOWNIKI, NAPĘDY, ZASILACZE I REGULATORY AC, DC
- UPS I URZĄDZENIA ZASILANIA AWARYJNEGO
- MIERNIKI I URZĄDZENIA POMIAROWE MEDIÓW I PARAMETRÓW
- URZĄDZENIA HYDRAULIKI I PNEUMATYKI PRZEMYSŁOWEJ
- POMPY, NARZĘDZIA I URZĄDZENIA MECHANICZNE I BUDOWLANE
- ELEKTRONARZĘDZIA, NARZĘDZIA, PRZYRZĄDY SPALINOWE I ELEKTRYCZNE
- KLIMATYZATORY MIEJSCOWE I CENTRALNE CIĄGÓW TECHNOLOGICZNYCH
- SPALINOWE SPAWARKI, ELEKTROWNIE, ZESTAWY I AGREGATY PRĄDOTWÓRCZE
NA PODWOZIACH KOŁOWYCH CIĄGNIONYCH I STACJONARNE
- SPRĘŻARKI I KOMPRESORY, POMPY I AGREGATY PRÓŻNIOWE
- SPRĘŻARKI ŚRUBOWE I URZĄDZENIA SPRĘŻANIA MEDIÓW GAZOWYCH

SERWIS W ZAKRESIE KONSTRUKCJI STAŁOWYCH I INNYCH OBEJMUJE:

- KONSTRUKCJE STAŁOWE, STOJAKI TRANSPORTOWE, KONSTR. TECHNOLOGICZNE,
PODWOZIA DROGOWE I TRANSPORTOWE URZĄDZEŃ (WYKONAWSTWO I REMONTY)

PROWADZIMY SERWIS, KOMIS I SPRZEDAŻ URZĄDZEŃ PRODUCENTÓW KRAJOWYCH:

„ASPA”; „BESTER”; „OZAS”; „FIGEL”; „ENEL”; „KamiTech”; „KARELMA”.

ORAZ PRODUCENTÓW ZAGRANICZNYCH: „ESAB”; „KEMPPPI”; „GenSet”; „KEMPER”; JLT;
„ELEKTRA BECKUM”; „Einhell”; „MOSA”; „LINCOLN ELECTRIC”; SELCO; i innych firm.

SERWISOWANE URZĄDZENIA OBJĘTE SĄ PEŁNĄ GWARANCJĄ, WYSTAWIAMY RÓWNIEŻ
ŚWIADECTWA ZGODNOŚCI Z NORMAMI I CERTYFIKATMI, WYKONUJEMY PRZEGLĄDY
OKRESOWE URZĄDZEŃ I WYSTAWIAMY ŚWIADECTWA. USŁUGA WYKONYWANA JEST
ZGODNIE Z NORMAMI KRAJOWYMI ORAZ ISO

Autoryzacja „LINCOLN ELEKTRIC BESTER” S.A. Certyfikat Nr. 15/2005, 3/2010, 12/2012

Autoryzacja PAS „ASPA” S.A. , „OZAS” , „ESAB”, „KamiTech”